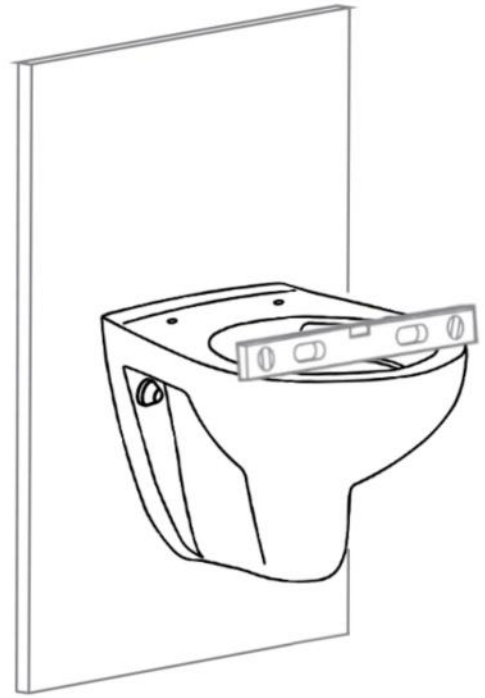


7



8



9

D
☎ +49 571 3989 333
impresum@grohe.de

A
☎ +43 1 68060
info-at@grohe.com

AUS
Argent Sydney
☎ +(02) 8394 5800
Argent Melbourne
☎ +(03) 9682 1231

B
☎ +32 16 230660
info.be@grohe.com

BG
☎ 0800 770 1222
falecom@grohe.com

BR
☎ +359 2 9719959
grohe-bulgaria@grohe.com

CAU
☎ +99 412 497 09 74
info-az@grohe.com

CDN
☎ +1 888 6447643
info@grohe.ca

CH
☎ +41 448777300
info@grohe.ch

CN
☎ +86 21 63758878

CY
☎ +357 22 465200
info@grome.com

CZ
☎ +420 277 004 190
grohe-cz@grohe.com

DK
☎ +45 44 656800
grohe@grohe.dk

E
☎ +34 93 3368850
grohe@grohe.es

EST
☎ +372 6616354
grohe@grohe.ee

F
☎ +33 1 49972900
marketing-fr@grohe.com

FIN
☎ +358 10 8201100
teknocalor@teknocalor.fi

GB
☎ +44 871 200 3414
info-uk@grohe.com

GR
☎ +30 210 2712908
nsapountzis@ath.forthnet.gr

H
☎ +36 1 2388045
info-hu@grohe.com

HK
☎ +852 2969 7067
info@grohe.hk

I
☎ +39 2 959401
info-it@grohe.com

IND
☎ +91 124 4933000
customercare.in@grohe.com

IS
☎ +354 515 4000
jonst@byko.is

J
☎ +81 3 32989730
info@grohe.co.jp

KZ
☎ +7 727 311 07 39
info-cac@grohe.com

LT
☎ +372 6616354
grohe@grohe.ee

LV
☎ +372 6616354
grohe@grohe.ee

MAL
☎ +1 800 80 6570
info-singapore@grohe.com

MX
☎ 01800 8391200
pregunta@grohe.com

N
☎ +47 22 072070
grohe@grohe.no

NL
☎ +31 79 3680133
vragen-nl@grohe.com

NZ
☎ +09/373 4324

P
☎ +351 234 529620
commercial-pt@grohe.com

PL
☎ +48 22 5432640
biuro@grohe.com.pl

RI
☎ +62 21 2358 4751
info-singapore@grohe.com

RO
☎ +40 21 2125050
info-ro@grohe.com

ROK
☎ +82 2 559 0790
info-singapore@grohe.com

RP
☎ +63 2 8041617

RUS
☎ +7 495 9819510
info@grohe.ru

S
☎ +46 771 141314
grohe@grohe.se

SGP
☎ +65 6 7385585
info-singapore@grohe.com

SK
☎ +420 277 004 190
grohe-cz@grohe.com

T
☎ +66 2610 3685
info-singapore@grohe.com

TR
☎ +90 216 441 23 70
GroheTurkey@grome.com

UA
☎ +38 44 5375273
info-ua@grohe.com

USA
☎ +1 800 4447643
us-customerservice@grohe.com

VN
☎ +84 8 5413 6840
info-singapore@grohe.com

AL **BiH** **HR** **KS**
ME **MK** **SLO** **SRB**
☎ +385 1 2911470
adria-hr@grohe.com

**Eastern Mediterranean,
Middle East - Africa
Area Sales Office:**
☎ +357 22 465200
info@grome.com

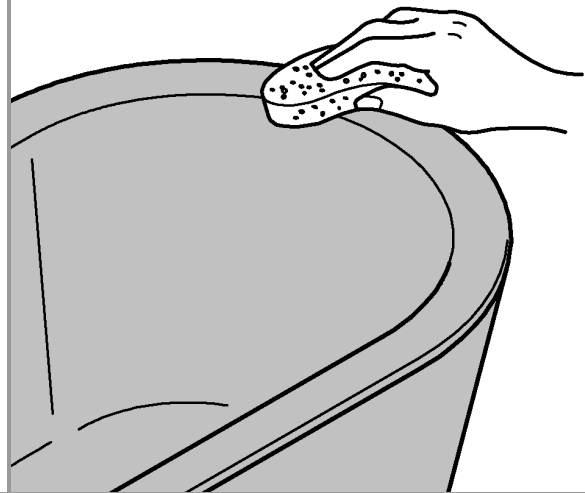
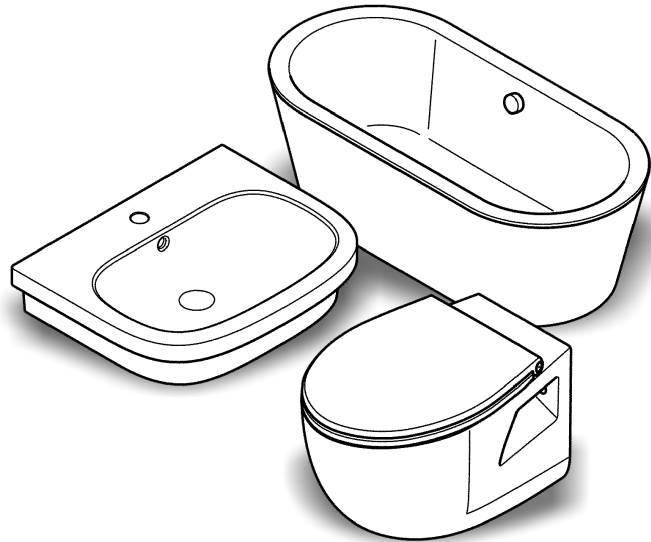
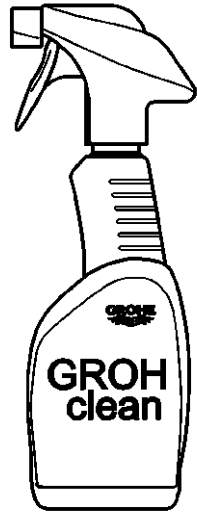
IR **OM** **UAE** **YEM**
☎ +971 4 3318070
grohedubai@grome.com

Far East Area Sales Office:
☎ +65 6311 3600
info@grohe.com.sg

Latin America:
☎ +52 818 3050626
pregunta@grohe.com



48 166



- D** Verwenden Sie für die Reinigung keine kratzenden Schwämme oder Microfasertücher. Auch Scheuermittel, Lösungsmittelhaltige, alkalische- oder saure Reiniger, Kalkentferner, Haushaltssessig und Reiniger mit Essigsäure sind nicht zu verwenden.
- GB** Do not use abrasive sponges or microfiber fabric. Even scouring agents, organic solvents, alkaline or acidic cleaners, limescale removers, household vinegar or cleaners containing acetic acid are not allowed for cleaning.
- F** N'utilisez pas non plus de produits abrasifs ou contenant des solvants, de nettoyeurs alcalins ou acides, de détartrants, de vinaigre ménager ou de produits nettoyeurs à base d'acide acétique.
- E** Tampoco deberá utilizar productos de limpieza que contengan disolventes, ácidos o sustancias alcalinas, productos para eliminar la cal, vinagre doméstico ni productos de limpieza que contengan ácido acético.
- I** Evitare anche l'uso di abrasivi, detergenti contenenti solventi, detergenti alcalinici o acidi, anticalcare, aceto o detergenti contenenti acidi acetici.
- NL** Schuurmiddel, oplosmiddelhoudende, alkalische en zuurhoudende reinigingsmiddelen, kalkverwijderaar, schoonmaakazijn en reinigingsmiddel met azijnzuur mogen ook niet worden gebruikt.
- S** Man ska inte heller använda skurmedel, lösningsmedelhaltiga, alkaliska eller sura rengöringsmedel, kalkborttagare, hushållsättika eller rengöringsmedel med ättiksyra.
- DK** Der må heller ikke anvendes skuremidler, rengøringsmidler med opløsningsmiddel, alkaliske eller sure rengøringsmidler, kalkfjernere, husholdningseddike eller rengøringsmidler med eddikesyre.
- N** Heller ikke skuremidler, løsemiddelholdige, alkaliske eller sure rengjøringsmidler, kalkfjernere, husholdningseddik og rengjøringsmidler med eddikesyre må brukes.
- FIN** Älä käytä myöskään hankausaineita, liuotinaineita tai muita emäksisiä tai happopitoisia puhdistusaineita, kalkinpoistajia, ruokaetikkaa tai puhdistusaineita, jotka sisältävät etikkahappoa.
- PL** Nie należy również używać środków szorujących, środków czyszczących zawierających rozpuszczalniki, zasady i kwasy, odkamieniaczy, octu i środków czyszczących zawierających kwas octowy.
- UAE** تجنب استخدام الإسفنج الكاشط أو أقمشة المايكروفايبر. كما يجب عدم استخدام مواد كاشطة أو مذيبات عضوية أو منظفات حمضية أو قلووية، أو مزيلات الرواسب الكلسية أو خل منزلي أو منظفات تحتوي على حمض الخل للتنظيف.
- GR** Επίσης, δεν πρέπει να χρησιμοποιούνται συστατικά τριψίματος, καθαριστικά με διαλύτες, αλκάλια ή οξέα, προϊόντα αφαίρεσης αλάτων, οικιακό ξύδι και καθαριστικά με οξικό οξύ.
- CZ** Rovněž nepoužívejte žádné čisticí prostředky s obsahem písku, prostředky obsahující rozpouštědla, zásadité nebo kyselé čističe, odstraňovače vodního kamene, ocet nebo čističe obsahující kyselinu octovou.

- H** Ugyancsak tilos súrolószereket, oldószert, lúgot vagy savat tartalmazó tisztítószereket, vízkő-eltávolítókat, illetve háztartási ecetet vagy ecetsavat tartalmazó tisztítószereket használni.
- P** Também não utilize produtos abrasivos, produtos de limpeza ácidos, alcalinos ou que contenham solventes, removedores de calcário, vinagre doméstico e produtos de limpeza com ácido acético.
- TR** Temizleyici maddeler, çözücü bazlı, alkali veya asidik temizleyiciler, kireç çözücüler, sirke veya asetik asit içerikli temizleyiciler kullanmayın.
- SK** Nepoužívajte ani čistiace prostriedky s obsahom mechanických brusných látok, čističe na báze rozpúšťadla, zásadité alebo kyslé čističe, odstraňovače vodného kameňa, ocot ani čističe s kyselinou octovou.
- SLO** Ne smete uporabljati niti abrazivnih sredstev, čistil, ki vsebujejo topila, alkalnih ali kislih čistil, odstranjevalcev apnenca, gospodinjskega kisa in čistil z očetno kislino.
- HR** Nemojte upotrebljavati ni abrazivna sredstva, sredstva za čišćenje koja sadrže otapala, alkalna ili kisela sredstva za čišćenje, sredstvo za uklanjanje kamenca, ocat ni sredstva za čišćenje s octenom kiselinom.
- BG** Не трябва да се използват и драскащи материали, почистващи препарати на основата на разтворители, алкални или киселинни почистващи препарати, препарати за отстраняване на варовик, оцет и препарати с оцетна киселина.
- EST** Ärge kasutage küürimisvahendeid, lahustitel põhinevaid, aluselisi või happelisi puhastusvahendeid, katlakivi eemaldajaid, majapidamisäädikaid ega äädikhappega puhastusvahendeid.
- LT** Taip pat nenaudokite šveitimo priemonių, tirpiklių, šarminių arba rūgštinių valiklių, kalkių šalinimo priemonių, buitinių valiklių ar valiklių su acto rūgštimi.
- LV** Neizmantojiet arī abrazīvus tīrīšanas līdzekļus, līdzekļus uz šķīdinātāja bāzes, spirtu saturošus vai sārmainus tīrīšanas līdzekļus, atkalķotājus, mājsaimniecības etiķi un tīrītājus ar etiķskābi.
- RO** Se vor evita, de asemenea, agenții de curățire, curățitoarele cu conținut de solventi, alcaline sau acide, produsele anticalcar, oțetul alimentar și curățitoarele cu acid acetic.
- CN** 此外，清洁时也不得使用磨砂剂、有机溶剂、碱性或酸性清洁剂、水垢清除剂、家用醋或含有醋酸的清洁剂。
- UA** Не застосовуйте для очищення будь-які губки, через які можуть з'явитися подряпини, або мікрофіброві серветки.
Також не слід застосовувати абразивні чистильні засоби, лужні або кислотні засоби для чищення, засоби для видалення вапняного нальоту, столовий оцет та засоби для чищення з оцтовою кислотою.
- RUS** Не используйте для чистки жесткие губки и абразивные чистящие средства, которые могут привести к образованию царапин на поверхности вашего смесителя. Кроме того, не разрешается использовать абразивные чистящие средства, а также средства, содержащие растворители, щелочи или кислоты, средства для удаления накипи, бытовой уксус или чистящие средства на основе уксусной кислоты.

Pure Freude an Wasser

GROHE


D

+49 571 3989 333
helpline@grohe.de

A

+43 1 68060
info-at@grohe.com

AUS

+(61) 1300 54945
grohe_australia@lixil.com

B

+32 16 230660
info.be@grohe.com

BG

+359 2 9719959
grohe-bulgaria@grohe.com

BR

0800 770 1222
falecom@grohe.com

CAU

+99 412 497 09 74
info-az@grohe.com

CDN

+1 888 6447643
info@grohe.ca

CH

+41 44 877 73 00
info@grohe.ch

CN

+86 4008811698
info.cn@grohe.com

CY

+357 22 465200
info@grome.com

CZ

+358 942 451 390
grohe-cz@grohe.com

DK

+45 44 656800
grohe@grohe.fi

E

+34 93 3368850
grohe@grohe.es

EST

+372 6616354
grohe@grohe.ee

F

+33 1 49972900
sav-fr@grohe.com

FIN

+358 942 451 390
grohe@grohe.fi

GB

+44 871 200 3414
info-uk@grohe.com

GR

+30 210 2712908
nsapountzis@ath.forthnet.gr

H

+36 1 2388045
info-hu@grohe.com

HK

+852 2969 7067
info@grohe.hk

I

+39 2 959401
info-it@grohe.com

IND

+91 1800 102 4475
customercare.in@grohe.com

IS

+354 515 4000
jonst@byko.is

J

+81 3 32989730
info@grohe.co.jp

KZ

+7 727 311 07 39
info-cac@grohe.com

LT

+372 6616354
grohe@grohe.ee

LV

+372 6616354
grohe@grohe.ee

MAL

info-malaysia@grohe.com

MX

01800 8391200
pregunta@grohe.com

N

+47 22 072070
grohe@grohe.no

NL

+31 79 3680133
vragen-nl@grohe.com

NZ

technicalenquiries@paterson
trading.co.nz

P

+351 234 529620
commercial-pt@grohe.com

PL

+48 22 5432640
biuro@grohe.com.pl

RI

0-800-1-046743
customercare-
indonesia@asia.lixil.com

RO

+40 21 2125050
info-ro@grohe.com

ROK

+82 2 1588 5903
info-singapore@grohe.com

RP

+63 2 8938681

RUS

+7 495 9819510
info@grohe.ru

S

+46 771 141314
grohe@grohe.se

SGP

+65 6311 3611
info-singapore@grohe.com

SK

+420 277 004 190
grohe-cz@grohe.com

T

+66 21681368
(Haco Group)
info@haco.co.th

TR

+90 216 441 23 70
GroheTurkey@grome.com

UA

+38 44 5375273
info-ua@grohe.com

USA

+1 800 4447643
us-customerservice@grohe.com

VN

+84 90 9694768
+84 90 9375068
info-vietnam@grohe.com

AL **BiH** **HR** **KS**

ME **MK** **SLO** **SRB**

+385 1 2911470
adria-hr@grohe.com

**Eastern Mediterranean,
Middle East - Africa
Area Sales Office:**

+357 22 465200
info@grome.com

IR **OM** **UAE** **YEM**

+971 4 3318070
grohedubai@grome.com

Far East Area Sales Office:

+65 6311 3600
info@grohe.com.sg

Latin America:

+52 818 3050626
pregunta@grohe.com

www.grohe.com

2016/09/28